

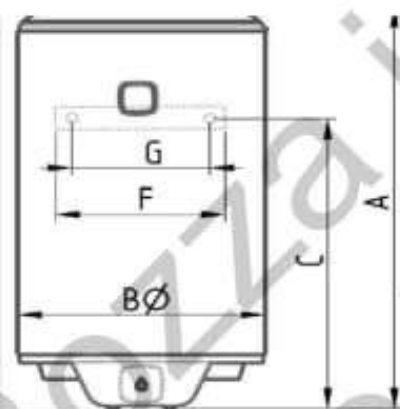
CARATTERISTICHE

Modello	Potenza assorbita (W)	Voltaggio (V)	Frequenza	Consumo energia (kWh/24h a 65°C)	Tempo di risc. a 60°C ($\Delta t=50^\circ\text{C}$)
Ego 30 Verticale	1200	230 (220-240)	50-60 Hz	0,68	1h02
Ego 50 Verticale	1200	230 (220-240)	50-60 Hz	1,01	1h43
Ego 80 Verticale	1200	230 (220-240)	50-60 Hz	1,35	2h44
Ego 100 Verticale	1500	230 (220-240)	50-60 Hz	1,63	2h45
Ego 50 Orizzontale	1500	230 (220-240)	50-60 Hz	1,15	1h48
Ego 80 Orizzontale	1500	230 (220-240)	50-60 Hz	1,33	2h04
Ego 100 Orizzontale	1500	230 (220-240)	50-60 Hz	1,95	3h58

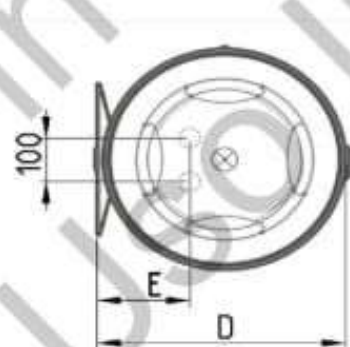
DIMENSIONI

Modello	Dimensioni (mm)										Flangia ispezione (\varnothing -mm)	Peso netto (Kg)
	A	B	C	D	E	F	G	H	I	J		
Ego 30 Verticale	443	433	101	450	158	300	240	-	-	-	78	12
Ego 50 Verticale	607	433	101	450	158	300	240	-	-	-	78	15
Ego 80 Verticale	806	433	101	450	158	300	240	-	-	-	78	20
Ego 100 Verticale	1008	433	101	450	158	300	240	-	-	-	78	24
Ego 50 Orizzontale	607	433	101	450	-	300	240	198	100	235	78	15
Ego 80 Orizzontale	806	433	101	450	-	300	240	349	100	359	78	20
Ego 100 Orizzontale	1008	433	101	450	-	300	240	497	100	436	78	24

CE IP24



VERTICALE



ORIZZONTALE

CONSEGNA SU PALLET

Modello	Codice	N° per pallet	Dimensioni pallet (cm)
Ego 30 Verticale	831254	16 pz.	100 x 120
Ego 50 Verticale	841348	12 pz.	100 x 120
Ego 80 Verticale	851394	8 pz.	100 x 120
Ego 100 Verticale	861364	4 pz.	100 x 120
Ego 50 Orizzontale	843049	12 pz.	100 x 120
Ego 80 Orizzontale	853091	8 pz.	100 x 120
Ego 100 Orizzontale	863082	4 pz.	100 x 120